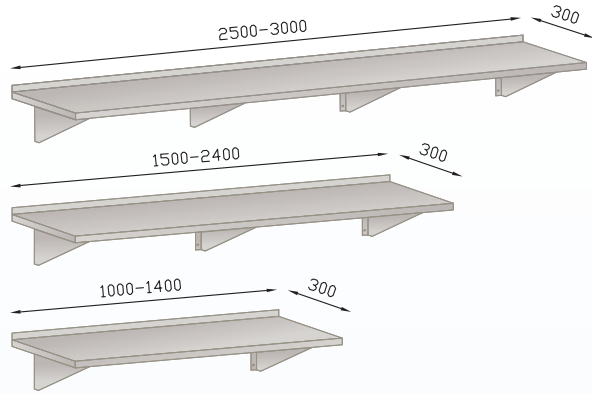


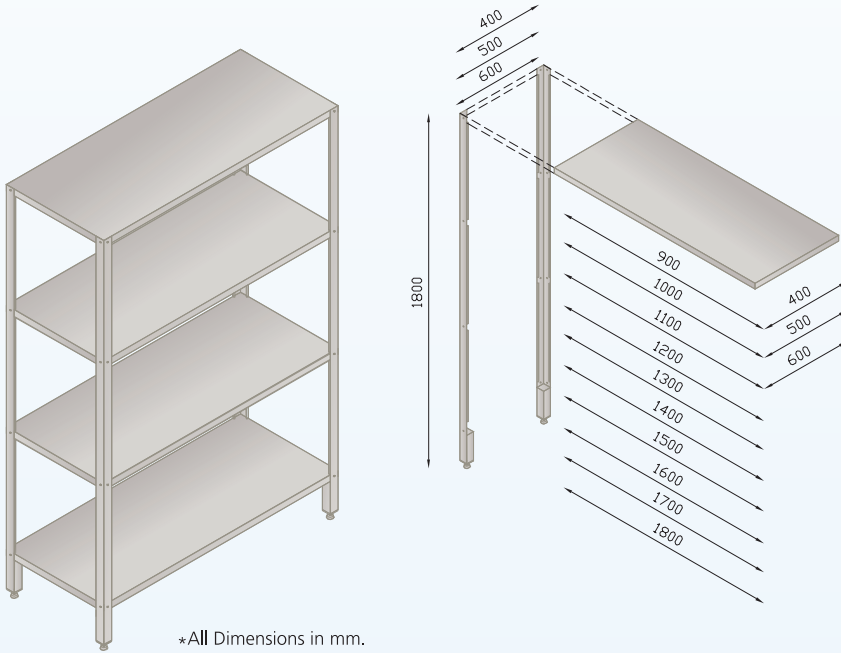
## الرفوف الحائطية



### Maximum Load Per Shelf (with evenly distributed weight)

الحمولة القصوى لكل رف (على أن توزع الحمولة بالتساوي على طول الرف)

Length (mm)	Load (Kg)
900-1200	250
1300-1500	200
1600-1800	150



\*All Dimensions in mm.

## وحدات الرفوف